

sk - Autonomne svietidlá vyrobené v súlade s normami EN 60598 - 1 a EN 60598-2-22.

- Tiesňová prevádzka sa zablokuje s režimom nečinnosti pomocou diaľkového ovládania TELEUR 100 alebo TELEUR 500.

PREVENTÍVNE POKYNY

- Pri pripájaní blokovacieho vedenia sa vždy presvedčíte, či bola dodržaná správna polarita.
- Neprípájajte napájacie napätie 230 - 240 V k blokovacímu vedeniu.
- **Nedotýkajte sa skla, ak je svietidlo zapnuté. Počkajte najmenej 30 minút po vypnutí a až potom sa môžete svietidla dotknúť.**
- Keď už svietidlo nezaručuje plnú menovitou autonómiou, musia sa vymeniť akumulátory.
- Ak sa svietidlo po dlhší čas nepoužíva, udržiavajte ho v bezchybnom prevádzkyschopnom stave dobítením akumulátorov najmenej raz za 6 mesiacov.



INFORMÁCIA O ZNEŠKODŇOVANÍ
Symbol prekríženého kontajnera na odpad znamená, že tento výrobok sa nesmie vyhadzovať do komunálneho odpadu, ale musí sa odovzdať do autorizovaného strediska zberu druhotných surovín, kde ho dokážu správne zneškodniť, čím sa znižujú negatívne dopady na životné prostredie a ľudské zdravie. Informácie o strediskách zberu druhotných surovín a o platných predpisov upravujúcich zneškodňovanie odpadov vám na požiadanie poskytnie miestny úrad zodpovedný za likvidáciu odpadu.

hu - Az EN 60598-1 és az EN 60598-2-22 szabványoknak megfelelően gyártott önálló készülékek.

- A vészvilágítás távolsági üzemen kívül helyezése nyugalmi üzemmóddal TELEUR 100, TELEUR 500 távirányító révén.

FONTOS TUDNIVALÓK

- A tiltó vezeték csatlakoztatásánál be kell tartani a helyes polaritást.
- Ne csatlakoztassa a 230-240V hálózatot a tiltó vezetékre.
- **Ne érjen a spotlámpa üvegéhez működés közben és kikapcsolás után 30 percig.**
- Amikor a készülék nem biztosítja tovább az elvárt önállóságot, az elemeket ki kell cserélni.
- Hosszabb üzemszünet esetén a készülék helyes működésének biztosítására az elemeket adott időközönként (6 havonta legalább egy- szer) újra kell tölteni.



HULLADÉKKEZELÉS
A készülékre helyezett áthúzott szemégyűjtő edény azt jelzi, hogy a terméket az erre a célra kijelölt hulladékgyűjtőbe ill. hulladéklerakókba kell elhelyezni a helyes hulladékkezelés érdekében, amely korlátozza a hulladék környezetre és emberre gyakorolt negatív hatásait. Forduljon a helyi önkormányzat illetékes irodájához a hulladéklerakókkal és a hatályban lévő törvény részleteivel kapcsolatos információkért.

pl - Niezależne urządzenia zbudowane zgodnie z normami EN 60598 – 1, EN 60598-2-22.

- Zdalne zablokowanie trybu awaryjnego w trybie uśpienia przpomocy pilota zdalnego sterowania TELEUR 100, TELEUR 500.

OSTRZEŻENIA

- Należy przestrzegać biegunowość przy podłączaniu linii blokującej.
- Nie podłączaj sieci 230 - 240V do linii blokującej.
- **Nie dotykaj szkła lamp w czasie ich działania i w ciągu 30 minut po ich wyłączeniu.**
- Gdy urządzenie nie zapewnia zadeklarowanej autonomii, należy wymienić baterie.
- W przypadku dłuższych okresów nieużywania urządzenia, aby zapewnić jego prawidłowe działanie należy przeprowadzać okresowe ładowanie baterii (przynajmniej raz na 6 miesięcy).



LIKVIDACJA
Wizerunek przekreślonego pojemnika na odpady, naklejony na urządzeniu oznacza, że dany wyrób należy zdać do jednego z autoryzowanych ośrodków zbiorczych odpadów w celu prawidłowej ich likwidacji, ograniczającej negatywne działanie na środowisko i na człowieka. Zwrócić się do kompetentnego wydziału miejscowego organu administracji w celu uzyskania informacji o lokalizacji ośrodków zbiorczych odpadów i obowiązujących przepisów prawnych.

sl - Samostojne zasilne svetilke so izdelane v skladu z EN 60598-1 in EN 60598-2-22.

- Izklop in ponovni vklop zasilnega delovanja prek daljinskega upravljalnika TELEUR 100 ali TELEUR 500.

VARNOSTNA OPOZORILA

- Preverite, ali sta pola pri priključevanju voda za izklop pravilno obrnjena.
- Ne priključujte glavnega napajanja z napetostjo 230-240 V na vod za izklop.
- **Ne dotikajte se stekla, kadar je fluorescenčna svetilka prižgana, ter počakajte vsaj 30 minut, preden se ga dotaknete po izklopu svetilke.**
- Ko svetilka ne zagotavlja več delovanja brez napajanja, kot je navedeno, je treba zamenjati baterije.
- Če se fluorescenčna svetilka dlje časa ne uporablja, poskrbite za ohranitev njenega učinkovitega delovanja, tako da baterije ponovno napolnite vsaj enkrat na vsakih 6 mesecev.



ODLAGANJE ODPADKOV
Simbol s prekrizanim smetnjakom pomeni, da izdelka ne smete odvreči med gospodinske odpadke, temveč ga je treba odnesti v pooblaščen center za zbiranje odpadkov, kjer bodo izdelek pravilno odložili ter tako zmanjšali njegov škodljiv učinek na okolje in zdravje. Za več informacij o centrih za zbiranje odpadkov in o veljavni zakonodaji o odlaganju odpadkov se, prosimo, obrnite na lokalno komunalno službo.

sr - Samostalne svetiljke proizvedene u skladu sa EN 60598 – 1 i EN 60598-2-22.

- Blokada rada u vanrednim situacijama sa režimom mirovanja preko TELEUR 100 ili TELEUR 500 daljinskog uređaja.

MERE PREDOSTROŽNOSTI

- Pridržavajte se pravilnog polariteta kada priključujete vod za blokadu rada.
- Ne priključujte strujne vodove od 230 do 240 V na vod za blokadu rada.
- **Ne dodirujte staklo kada je svetiljka uključena i sačekajte bar 30 minuta nakon što je isključite.**
- Kada svetiljka više ne garantuje punu nominalnu autonomiju, baterije se moraju zameniti.
- Ako svetiljku ne koristite duže vreme, održavajte je u efikasnom radnom stanju tako što ćete dopunjavati baterije bar jednom u 6 meseci.



ODLAGANJE
Simbol precrtane korpe za otpatke ukazuje da proizvod ne treba odlagati na komunalni otpad nego ga treba odneti do ovlašćenog centra za sakupljanje otpada koji ga može pravilno odbaciti, čime se smanjuje negativan uticaj na životnu sredinu i ljudsko zdravlje. Za informacije o centrima za sakupljanje otpada i o trenutnom zakonu o odlaganju otpada, obratite se lokalnom organu za odlaganje otpada.

hr - Samostalne svjetiljke proizvedene sukladno zahtjevima EN 60598 – 1 i EN 60598-2-22.

- Blokada rada u izvanrednim situacijama s režimom mirovanja preko daljinskog uređaja TELEUR 100 ili TELEUR 500.

MJERE OPREZA

- Pridržavajte se pravilnoga polariteta kada priključujete vodič za blokadu rada.
- Nemojte priključivati strujne vodiče od 230 do 240 V na vodič za blokadu rada.
- **Nemojte dodirivati staklo kada je svjetiljka uključena i pričekajte barem 30 minuta nakon što je isključite.**
- Kada svjetiljka više ne osigurava punu nominalnu autonomiju, treba zamijeniti baterije.
- Ako svjetiljku ne koristite dulje vrijeme, održavajte je u djelotvornome radnom stanju tako što ćete dopunjavati baterije barem jednom na 6 mjeseci.



ODLAGANJE
Simbol precrtane košare za otpatke ukazuje na to da proizvod ne treba odlagati na komunalni otpad već ga treba odneti do ovlašćenog centra za prikupljanje otpada, gdje se može pravilno odbaciti, čime se smanjuje negativan utjecaj na okoliš i ljudsko zdravlje. Za informacije o centrima za prikupljanje otpada i o trenutnome zakonu o odlaganju otpada, obratite se lokalnom organu za odlaganje otpada.

Schneider Electric Industries SAS
89 boulevard Franklin Roosevelt
F-92500 Rueil Malmaison (France)
tel : +33 (0)1 41 29 85 00

http://www.schneider-electric.com

This product must be installed, connected up and used in accordance with current legislation and/or installation standards. The information regarding standards, specifications and design developments contained in this publication may not be up to date. Always contact us to obtain the latest information.

Ce produit doit être monté, raccordé et utilisé en respectant la législation et, ou encore, les normes d'installation en vigueur au moment considéré. Il peut se faire que les informations relatives aux normes, aux spécifications et aux innovations en matière de conception figurant dans cette publication ne soient pas actualisées. Contactez-nous dans tous les cas pour obtenir les toutes dernières mises à jour.

Dieses Produkt muss gemäß den geltenden Normen und/oder Installationsvorschriften installiert, angeschlossen und verwendet werden. In Hinblick auf die Normen, Spezifikationen und Entwicklung der Produkte lassen Sie sich bitte immer die Informationen in dieser Veröffentlichung bestätigen.

Este producto debe instalarse, conectarse y utilizarse de conformidad con las normas vigentes y/o las normas de instalación. Por lo que concierne a las normas, especificaciones y desarrollo de proyectos, se recomienda solicitar siempre una confirmación de las informaciones facilitadas en esta publicación.

Este produto deve ser instalado, ligado e utilizado de acordo com as normas em vigor e/ou normas de instalação. No que diz respeito aos regulamentos, características e desenvolvimento de projetos, pedr sempre confirmação das informações incluídas nesta publicação.

Установка, подключение и пользование данным изделием должны быть в соответствии с действующими законами и/или нормами по электротехнике. По вопросам норм, спецификаций и разработки проектов, просим всегда обращаться к нам для получения подтверждения актуальности информации, приведенной в этой публикации.

Acest produs trebuie instalat, conectat și utilizat în conformitate cu legislația în vigoare și/sau cu standardele de instalații. Este posibil ca informațiile referitoare la standarde, specificațiile și datele de proiectare din această publicație să nu fie actualizate la zi. Contactați-ne întotdeauna când aveți nevoie de cele mai recente informații.

Това изделие трябва да бъде инсталирано, свързано и експлоатирано в съответствие с действащите нормативни и/или институционални нормативни документи. Молим Ви всеки път да искате потвърждение за публикуваната в това издание информация по отношение на нормативните документи, спецификации и разработката на нови проекти.

Montáž tohoto výrobku, jeho připojení a používání musí být prováděny v souladu s platnými normami a montážními předpisy. Co se týče speciálních norem a vývoje projektů, doporučujeme Vám v jednotlivých případech vždy požádat o potvrzení informací uvedených v této publikaci.

Tento výrobok musí byť nainštalovaný, pripojený a používaný v súlade s platným zákonodarstvom a/alebo normami elektrickej inštalácie. Informácie o normách, technické charakteristiky a návrh konštrukcie v tejto publikácii nemusia byť aktuálne. Vždy sa obracajte na nás so žiadosťou o najnovšie informácie.

Ezt a terméket az érvényes szabványoknak és/vagy beszerelési előírásoknak megfelelően kell beszerelni, csatlakoztatni és használni. Az előírásokkal, specifikációkkal és tervekkel kapcsolatban minden egyes alkalommal tanulmányozza a jelen dokumentációban található információkat.

Niniejszy wyrób winien być zainstalowany, podłączony i używany zgodnie z obowiązującymi przepisami i/lub normami instalacyjnymi. Odnosnie normatyw, specyfikacji i opracowania projektów, proszę zwracać się w poszczególnych przypadkach z zapytaniem o potwierdzenie informacji podanych w niniejszej publikacji.

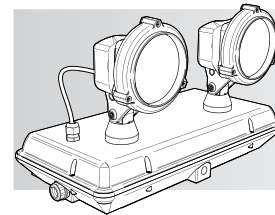
Ta izdelek mora biti namešten, priključen in uporabljen v skladu s trenutno zakonodajo in/ali standardi za nameštitev. Informacije o standardih, specifikacijah in spremembah oblike, ki jih vsebuje ta publikacija, morajo niso posodobljene. Za najnovše informacije se, prosimo, vedno obrnite na nas.

Ovaj proizvod se mora ugraditi, priključiti i koristiti u skladu sa važećim zakonima i/ili standardima ugradnje. Može se desiti da informacije o standardima, tehničkim karakteristikama i razvoju dizajna iz ove publikacije nisu najnovije. Uvek nam se obratite za najnovije informacije.

Ovaj se proizvod mora ugraditi, priključiti i koristiti sukladno važećim zakonima i/ili standardima ugradnje. Može se dogoditi da informacije o standardima, tehničkim karakteristikama i razvoju dizajna iz ove publikacije nisu najnovije. Uvijek nam se obratite za najnovije informacije.

en fr de es pt ru ro bg
cz sk hu pl sl sr hr

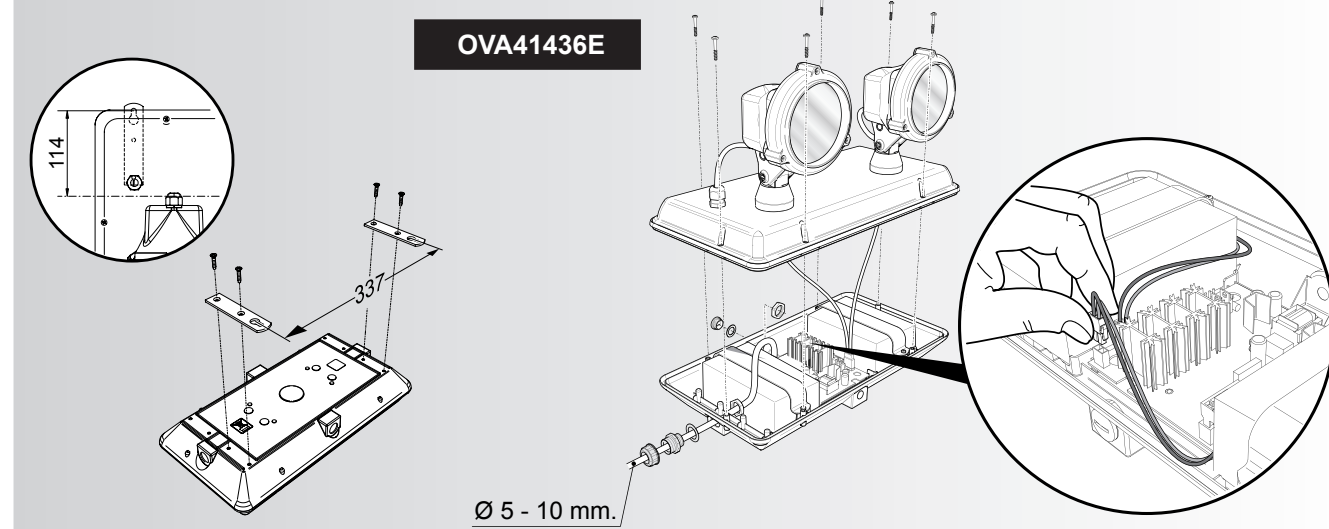
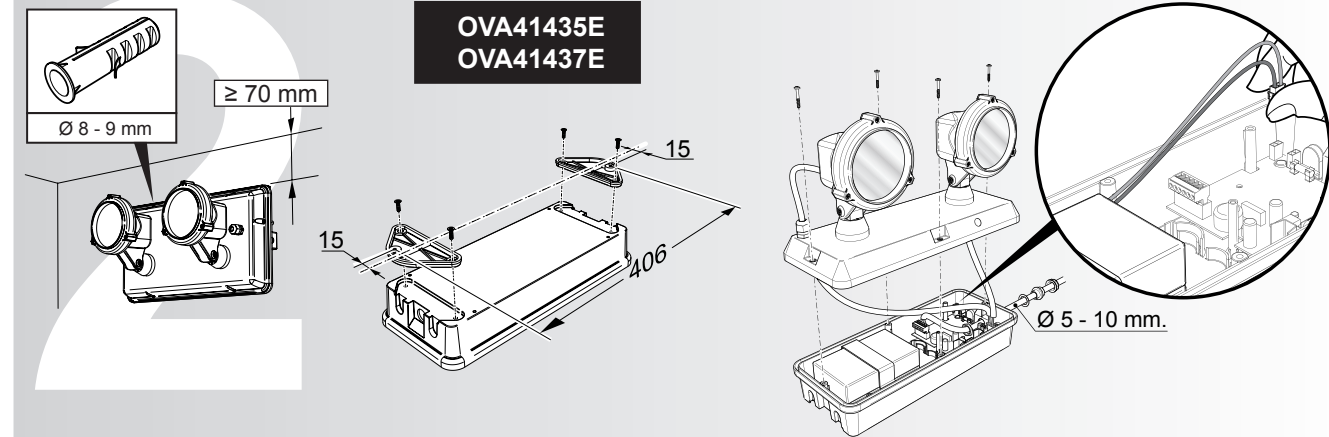
GUARDIAN IP65



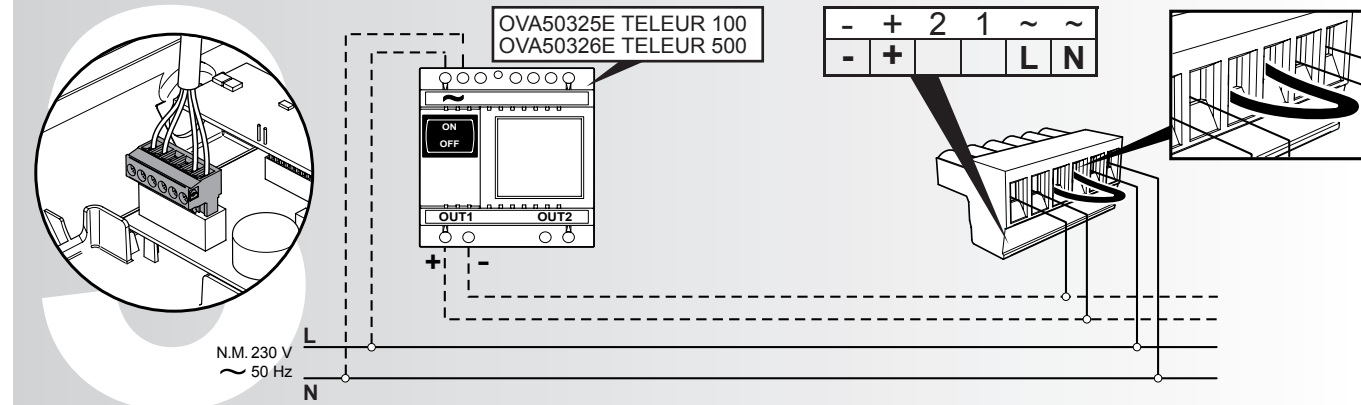
OVA41435E
OVA41436E
OVA41437E

Schneider Electric

Install/Installation/Installieren/Instalar/Instalar/Установить/Instalare/Инсталиране/Instalace/Inštalovat/Telepítés/Zainstalować/Nameštitev/Ugradnja/Ugradnja



Connect/Raccordement/Anschließen/Conectar/Ligar/Соединить/Conectare/Свързване/Пřipojení/Připojit'/Csatlakoztatás/Podłączyć/Priključitev/Priključivanje/Priključivanje



Test/Essai/Test/Test/Teste/Тест/Testare/Тест/Test/Otestovat/Próba/Próba/Preizkus/Test/ Test

en Green LED: mains supply present and battery charge in progress

fr Diode électroluminescente verte : alimentation secteur présente et charge de la batterie en cours

de Grüne LED: Netzversorgung vorhanden und Batterie wird geladen

es LED verde: red presente y batería cargando

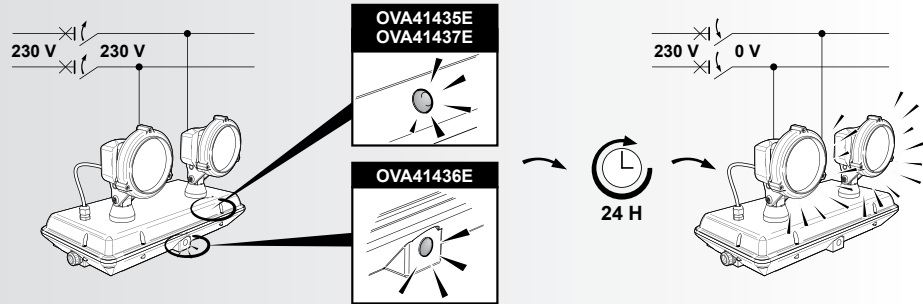
pt Led verde: presença de rede e bateria em fase de carregamento

ru Зеленый светодиод: наличие сетевого напряжения и батарея на подзарядке

ro LED verde: alimentarea de la rețea este prezentă și bateria este în curs de încărcare

bg Зелен светлинен индикатор: наличие на захранване и батерията е заредена

cz Zelená LED: napájecí síť je pod napětím a baterie se dobíjí



sk Napájacie napätie je privedené a akumulátor sa nabíja

sl Zelena dioda LED: električno napajanje deluje, polnjenje akumulatorske baterije

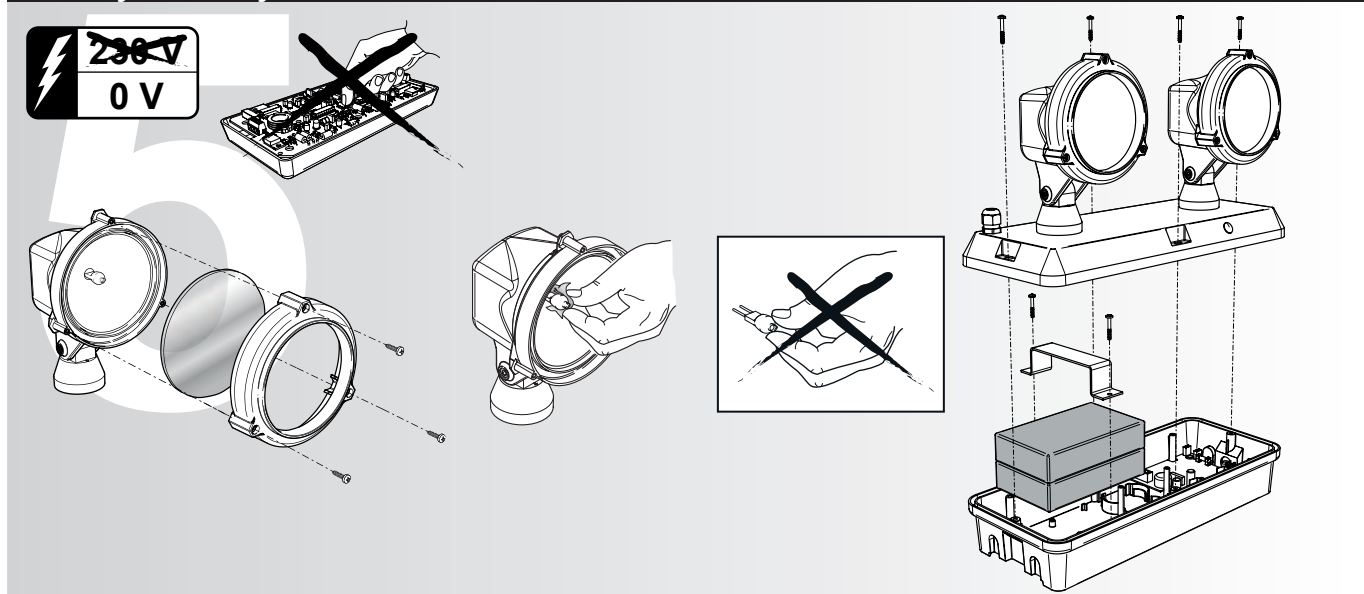
sr Zelena svetlosna dioda: prisutan napon i punjenje baterije u toku

hr Zelena svjetlosna dioda: prisutan napon i punjenje baterije u tijeku

hu Zöld led: hálózati jelen és feltöltött elem

pl Zielona dioda: obecność napięcia sieciowego i bateria ładuje się

Disassemble/Démontage/Ausbauen/Desmontar/Desmontar/Снять/Demontare/ Демонтиране/Odmontovat/Odstranit/Szétszerelés/Zdemontować/Odstranjanje/ Skidanje/Skidanje



Technical specifications/Spécifications techniques/Technische Daten/Características técnicas/Características técnicas/Технически характеристики/Specificații tehnice/ Технически данни/Technické údaje/Technické charakteristiky/Műszaki jellemzők/ Charakterystyki techniczne/Tehnični podatki/Tehničke karakteristike/Tehničke karakteristike

	IP/IK			h	W	VA	lm	Kg
OVA41435E	65/07	Non-Maintained	12V 7,2Ah Pb	1	12V 20W (G4)	27	400	4,6
OVA41436E	65/07	Non-Maintained	2x12V 7,2Ah Pb	1	12V 50W (GY 6,35)	37	1050	7,5
OVA41437E	65/07	Non-Maintained	6V 7,2Ah Pb	1	6V 10W (G4)	30	200	3,4

en - Self-contained luminaires manufactured in accordance with EN 60598 – 1 and EN 60598-2-22.
- Emergency operation inhibit with rest mode via TELEUR 100 or TELEUR 500 remote control.

WARNING

- Make sure you follow the correct polarity when connecting the inhibition line.
- Do not connect the 230 - 240V mains supply to the inhibition line.
- Do not touch the glass when the luminaire is on and wait at least 30 minutes before doing so after switching it off.
- When the luminaire no longer guarantees the full rated autonomy, the batteries must be changed.
- If the luminaire is not used for long periods, keep it in efficient working order by recharging the batteries at least once every 6 months.



DISPOSAL

The crossed out waste bin symbol indicates that the product should not be discarded in the municipal waste stream but should be taken to an authorized waste collection centre which can dispose of it properly, reducing its negative effects on the environment and on human health. For information on waste collection centres and on current waste disposal legislation, please contact your local waste disposal authority.

fr - Luminaires autonomes fabriqués conformément aux prescriptions des normes EN 60598-1 et EN 60598-2-22.
- Neutralisation du fonctionnement de sécurité en mode repos par l'intermédiaire de la télécommande TELEUR 100 ou TELEUR 500.

AVERTISSEMENTS

- Veuillez à respecter la bonne polarité lors du raccordement de la ligne de neutralisation.
- Ne branchez pas la ligne de neutralisation sur l'alimentation secteur 230 – 240 V.
- Ne touchez pas le verre lorsque le luminaire est allumé et attendez au moins 30 minutes avant de le faire après l'avoir éteint.
- Si le luminaire n'est plus en mesure d'assurer son autonomie nominale complète, il faut remplacer les batteries.
- Si le luminaire reste inutilisé durant de longues périodes, rechargez ses batteries au moins une fois tous les 6 mois pour le maintenir en bon état de fonctionnement.



ELIMINATION EN FIN DE VIE

Le pictogramme représentant une poubelle barrée indique que le produit concerné ne doit pas être jeté à la poubelle mais qu'il doit être déposé dans un centre agréé de collecte des déchets spéciaux à même de le traiter ou de l'éliminer dans les conditions qui s'imposent, de manière à réduire ses impacts négatifs préjudiciables à l'environnement et à la santé des personnes. Contactez votre organisme local compétent en matière de traitement et d'élimination des déchets pour obtenir l'indication des déchetteries existantes et des réglementations légales relatives à l'élimination des déchets en l'occurrence applicables.

de - Einzelbatterieleuchten gemäß den Anforderungen der Normen EN 60598 – 1, EN 60598-2-22.
- Blockieren der Notlichtfunktion mit Ruhemodus über Fernsteuerung TELEUR 100, TELEUR 500.

HINWEISE

- Beim Anschluss der Blockierleitung auf die Polung achten.
- Die 230 - 240V Netzversorgung nicht an die Blockierleitung anschließen.
- Das Glas der Leuchten während des Betriebs und während der auf die Ausschaltung folgenden 30 Minuten nicht berühren.
- Wenn die angegebene Autonomiezeit nicht mehr gewährleistet wird, müssen die Batterien ersetzt werden.
- Falls die Lampe lange Zeit nicht verwendet wird, müssen die Batterien zur Gewährleistung eines einwandfreien Betriebs regelmäßig aufgeladen werden (mindestens einmal alle 6 Monate).



ENTSORGUNG

Das Symbol der durchgestrichenen Mülltonne auf dem Gerät bedeutet, dass das Produkt zum Schutz von Mensch und Umwelt für eine korrekte Entsorgung den autorisierten Sammelstellen zugeführt werden muss. Für Informationen zu den Sammelstellen und den geltenden gesetzlichen Auflagen wenden Sie sich bitte an die örtlich zuständige Behörde.

es - Aparatos autónomos fabricados de conformidad con las normas EN 60598 – 1, EN 60598-2-22, UNE 20-062-93 y REBT 2002:ITC-BT-28.
- Inhabilitación a distancia de la emergencia en el modo reposo por medio del telemando TELEUR 100, TELEUR 500.

ADVERTENCIAS

- Es necesario respetar las polaridades en la conexión de la línea de inhabilitación.
- No conectar la red 230 - 240V a la línea de inhabilitación.
- No tocar el vidrio de los faros durante el funcionamiento y durante los 30 minutos después de apagarlos.
- Cuando el aparato deja de asegurar la autonomía nominal, deberá de sustituirse la batería.
- Si el aparato no se utiliza durante largos períodos de tiempo, para asegurar su correcto funcionamiento, se deberá de recargar periódicamente las baterías (al menos una vez cada 6 meses).



DESQUACE

La imagen del contenedor de la basura tachado presente en el aparato significa que el producto debe entregarse a los centros de recogida autorizados para su correcto desguace a fin de limitar los efectos negativos en el ambiente y en los seres humanos. Dirigirse a la oficina competente de las instituciones locales para obtener información sobre los centros de recogida y lo que establecen las leyes vigentes.

pt - Aparelhos autónomos fabricados de acordo com as normas EN 60598 – 1, EN 60598-2-22.
- Inibição da emergência à distância com modo de repouso, através dos telecomandos TELEUR 100, TELEUR 500.

AVISOS IMPORTANTES

- É necessário respeitar as polaridades na ligação da linha de inibição.
- Não ligar a rede 230 - 240V à linha de inibição.
- Não tocar no vidro dos focos durante o funcionamento e nos 30 minutos a seguir a serem desligados.
- Quando o aparelho deixar de garantir a autonomia declarada, é necessário substituir as baterias.
- Em caso de períodos de inatividade prolongada do aparelho é necessário fazer a recarga periódica das baterias, para garantir o seu perfeito funcionamento (pelo menos, uma vez de 6 em 6 meses).



ELIMINAÇÃO

O símbolo do contentor de lixo com cruz sobreposta aplicado no aparelho, indica que o produto tem de ser entregue num centro de recolha autorizado para eliminação de resíduos eléctricos e electrónicos que limita o impacto negativo deste tipo de produtos no meio ambiente e na saúde do homem. Para informações sobre os centros de recolha selectiva e sobre os termos de lei em vigor, dirigir-se ao serviço competente do organismo local específico.

ru - Автономные аппараты, посторенные в соответствии с нормами EN 60598 – 1, EN 60598-2-22.
- Удаленный запрет аварийного режима работы при спящем режиме при помощи пульта дистанционного управления TELEUR 100, TELEUR 500.

ПРЕДОСТЕРЕЖЕНИЯ

- Необходимо соблюдать полярность при подключении линии запрета.
- Не подключать сети 230-240 В к линии запрета.
- Не трогать стекла светильников во время работы и в течение 30 минут после его выключения.
- Когда аппарат более не гарантирует заявленную автономию, следует заменить батарейки.
- В случае долгих периодов простоя аппарата, чтобы обеспечить его корректную работу, необходимо выполнять периодически перезарядку аккумулятора (по меньшей мере, раз в 6 месяцев).



ЛИКВИДАЦИЯ ОТХОДОВ

Зачеркнутое изображение мусорного контейнера обозначает, что изделие должно быть сдано в специализированные уполномоченные центры сбора для правильной переработки отходов, ограничивающей ее негативное воздействие на среду и на человека. Обратиться в компетентный орган местной администрации для получения информации о центрах сбора отходов и действующих законах.

ro - Corpuri de iluminat autonome fabricate în conformitate cu EN 60598 – 1 și EN 60598-2-22.
- Funcționarea în caz de urgență se inhibă prin modul de repaus utilizând telecomanda TELEUR 100 sau TELEUR 500.

MĂSURI DE PRECAUȚIE

- Respectați polaritatea corectă când conectați linia de inhibare.
- Nu conectați rețeaua de alimentare de 230 - 240V la linia de inhibare.
- Nu atingeți geamul când corpul de iluminat este aprins și așteptați cel puțin 30 de minute înainte de a face acest lucru după ce îl stingeți.
- Când corpul de iluminat nu mai garantează integral condițiile nominale de autonomie, bateriile trebuie înlocuite.
- În cazul în care corpul de iluminat nu este utilizat pe perioade mari de timp, mențineți-l într-o bună stare de funcționare încărcând bateriile cel puțin o dată la 6 luni.



DEZAFECTARE

Simbolul de coș de gunoi tăiat indică faptul că produsul nu trebuie înălțat prin serviciul public de salubritate, ci trebuie dus la un centru autorizat pentru colectarea deșeurilor, care îl poate dezafecta în mod corespunzător, reducând efectele sale negative asupra mediului și sănătății oamenilor. Pentru informații despre centrele de colectare a deșeurilor și despre legislația în vigoare referitoare la dezafectarea deșeurilor, contactați autoritatea locală pentru dezafectarea deșeurilor.

bg - Автономни устройства, произведени в съответствие с нормите EN 60598 – 1, EN 60598-2-22.
- Дистанционно деактивиране на аварийното състояние с режим пауза посредством дистанционно управление TELEUR 100, TELEUR 500.

ВНИМАНИЕ

- Трябва да се спазва полярността при свързване на веригата за деактивиране.
- Не свързвайте мрежата 230 - 240V към веригата за деактивиране.
- Не докосвайте стъклото на светещите тела по време на действие и 30 минути след изключването им.
- Когато устройството не осигурява обявената автономия, батериите трябва да бъдат сменени.
- За да се запази правилното функциониране на аппарата след дълги периоди на неизползване, е необходимо батериите да се презареждат периодически (поне веднъж на 6 месеца).



ТРЕТИРАНЕ

Върху устройството е изобразен зачеркнат контейнер за битови отпадъци, което означава, че изделието трябва да се предава на централите за разделно събиране, с цел подходящото му третиране и ограничаване на вредното въздействие върху околната среда и човека. Обърнете се към компетентните местни служби за информация относно централите за разделно събиране и действащите законни нормативи.

cz - Nezávislá svítidla jsou vyrobená v souladu s normami EN 60598-1 a EN 60598-2-22.
- Nouzový provoz lze blokovat použitím klidového režimu pomocí dálkového ovládní TELEUR 100 nebo TELEUR 500.

UPOZORNĚNÍ

- Při připojování dálkového ovládní je nutno dodržet správnou polaritu.
- Do svorek pro dálkové ovládní nepřipojujte napětí 230-240V.
- Během svícení a nejméně po dobu 30 minut po zhasnutí se nedotýkejte skla světel.
- V případě, že svítidlo již nezaručuje plnou dobu nezávislého provozu, musí být vyměněna baterie.
- V případě delšího odstavení přístroje je třeba baterie pravidelně dobíjet (alespoň jednou za 6 měsíců), aby byla zajištěna správná funkce přístroje.



LIKVIDACE

Obrazek přeškrtnuté popelnice na přístroji označuje, že výrobek je třeba odevzdat do speciálních sběren, které mají povolení k provádění likvidace správným způsobem napomáhajícím k ochraně životního prostředí a zdraví člověka. Informace o specializovaných sběrnách a o platných zákonech Vám podá příslušný orgán místní správy.